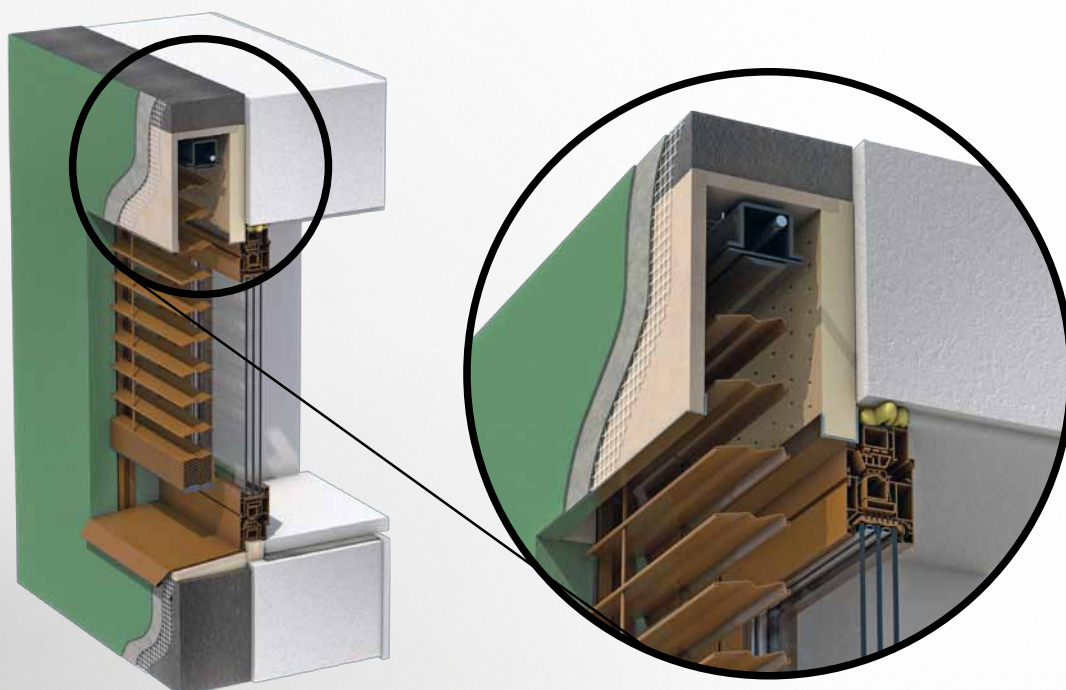


TECHNICKÝ MANUÁL

PODOMÍTKOVÝ PURENITOVÝ BOX



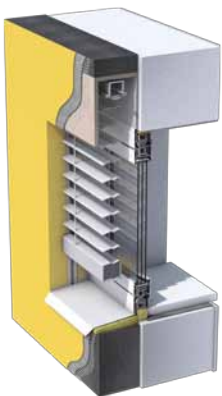
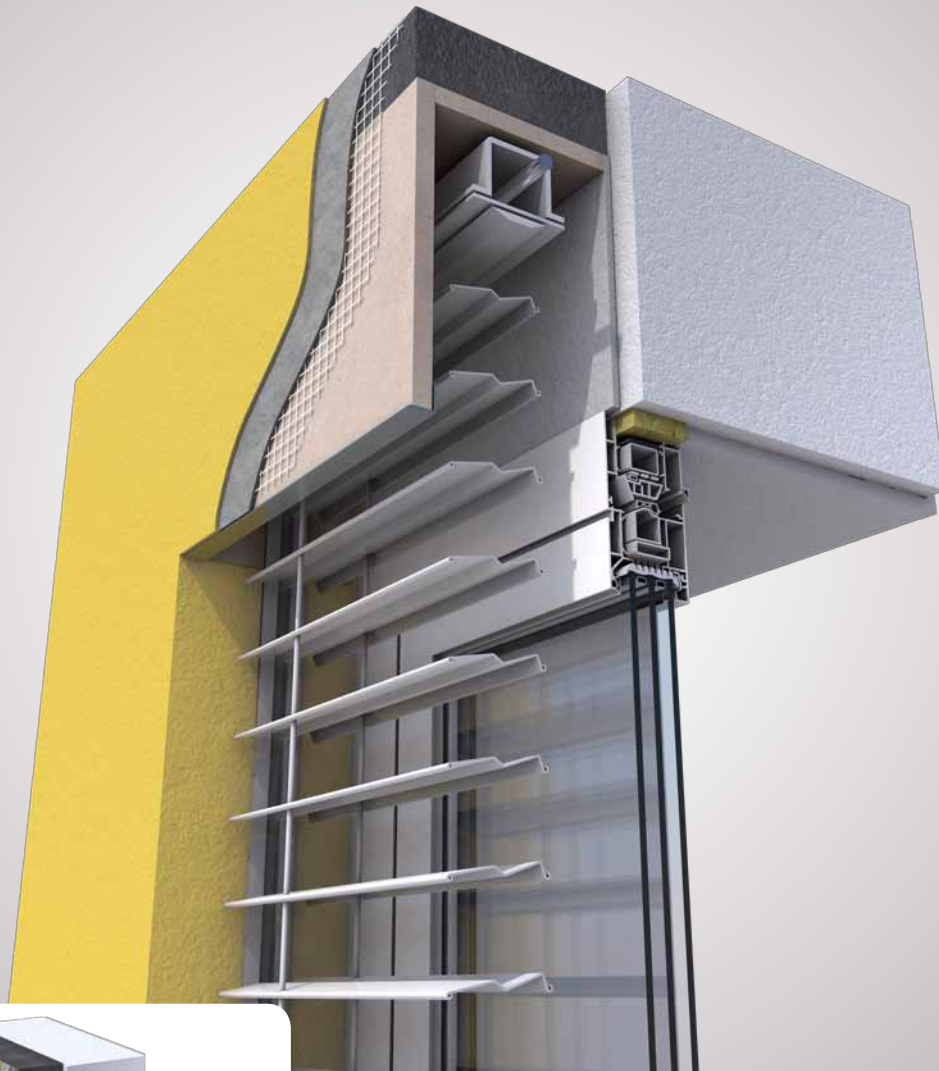
Obsah

Základní specifikace produktu	4
Provedení purenitových boxů	5
Složení purenitových boxů	6
Montážní konzole.....	7
Podélný řez purenitovým boxem	7
Napojení boxů	8
Purenitové izolační ostění	9
Návod na vyměření a montáž.....	12

ISOTRA *Quality*

Značka symbolizující mnohaletou tradici, nevyčíslitelné investice do vlastního vývoje, používání kvalitních materiálů, technologickou vyspělost, spolehlivou práci stovek zaměstnanců a mnoho dalších parametrů, které tvoří jeden celek – finální výrobek společnosti ISOTRA.

PODOMÍTKOVÝ PURENITOVÝ BOX



- ▲ moderní a efektivní řešení
- ▲ rychlá montáž
- ▲ univerzálnost - pro novostavby i rekonstrukce

Základní specifikace produktu

Purenitové boxy jsou moderní a efektivní řešení při instalaci venkovních stínících systémů např. venkovních žaluzií a venkovních rolet. Použití purenitových boxů přináší řadu výhod pro tepelnou izolaci budov a estetické dokončení stavebních detailů. Purenitové boxy vytvářejí skrytý prostor pro montáž stínící techniky bez narušení vzhledu fasády.

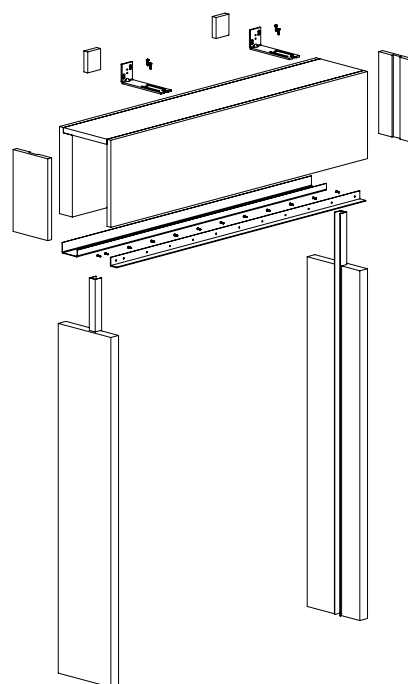
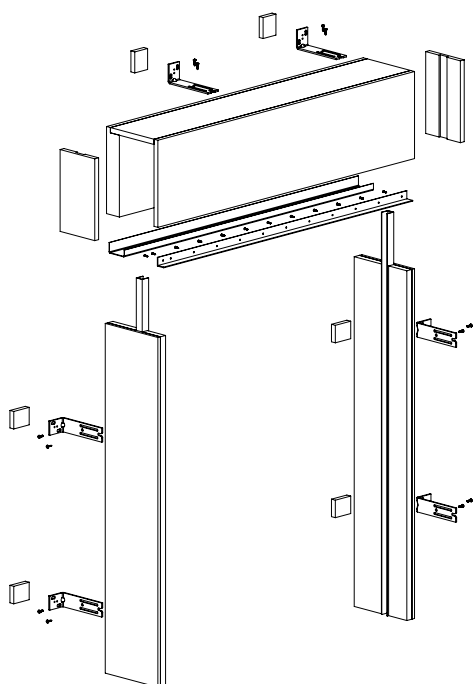
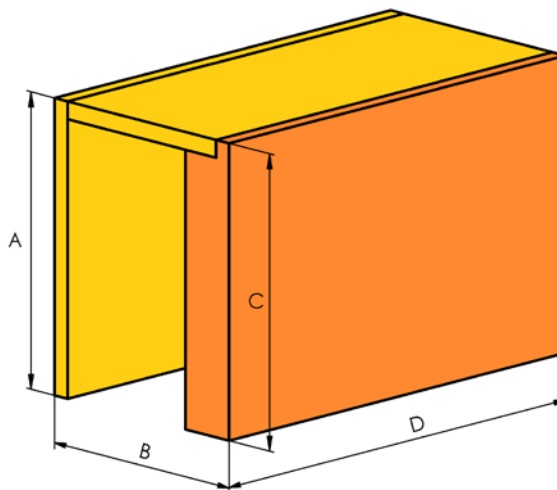
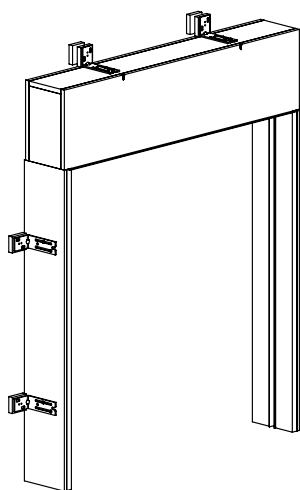
Výhody použití purenitových boxů:

- Zlepšení energetické účinnosti budovy – omezení tepelných ztrát.
- Ochrana konstrukce – purenit chrání stavební spoje před vlhkostí a deformací.
- Rychlá montáž – purenit je lehký a snadno opracovatelný.
- Univerzálnost – lze jej použít na různé typy stavebních řešení, od novostaveb po rekonstrukce.

Purenitové boxy jsou vysoce odolné vůči mnoha vlivům (tlak, teplota, vlhkost apod.), jsou pevné a lehké. Purenit se vyznačuje minimální tepelnou dilatací a jeho odolnost vůči hoření je B2 dle DIN 4102-1.

Mezní rozměry boxů							
Délka boxu D		Rozměr A		Rozměr C		Rozměr B	
Min.	Max.	Min.	Max.	Min.	Max.	Min.	Max.
500 mm	6000 mm	120 mm	600 mm	120 mm	600 mm	150 mm	300 mm

* Boxy delší než 3500 mm jsou sestavovány z více kusů – viz. Napojení boxů



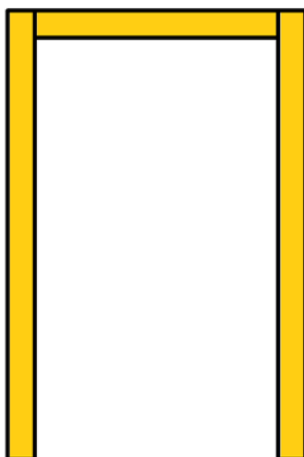
Box: ISOTRA PB-IS 2-01835-XXXX-...
+Ostění: PIO - purenitové izolační ostění

Box: ISOTRA PB-IS 2-01835-XXXX-...
+Ostění: SIO - polystyrénové ostění

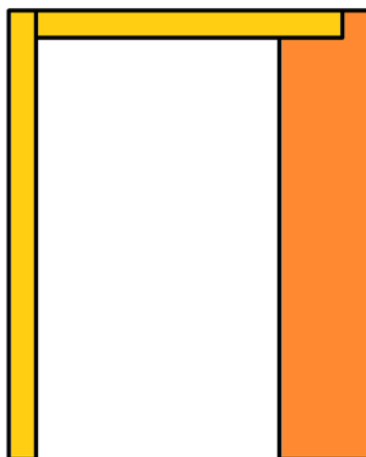
Název položky	Číslo výkresu – zkratka 1
Purenit 2440x1220x15 mm	6-018994-0015
Puren PIR MV 1200x600x30 mm	6-018995-0030
Puren PIR MV 1200 x 600 x 40 mm	6-018995-0040
Puren PIR MV 1200 x 600 x 50 mm	6-018995-0050
Puren PIR MV 1200 x 600 x 60 mm	6-018995-0060
U plech 23 x 30 mm	3-04314-PU11
U plech 40 (PIR30) – RAL	3-04343-PU11
U plech 50 (PIR40) – RAL	3-04344-PU11
U plech 60 (PIR50) - RAL	3-04318-PU11
U plech 70 (PIR60) – RAL	3-04346-PU11
Vrut do dřevotřísky 3x16 mm, A2 – zápustný - torx	6-019122-0000
Montážní konzola krátká	3-04424-PU22
Montážní konzola dlouhá	3-04425-PU22
Nerovnoramenný Al profil - L, 20x20x2	6-013663-0000
Nerovnoramenný Al profil - L, 25x25x2	6-018990-0025
Nerovnoramenný Al profil - L, 30x30x2	6-018990-0030
Nerovnoramenný Al profil - L, 35x35x2	6-018990-0035
Nerovnoramenný Al profil - L, 40x30x2	6-018990-0040
Montážní purenitová podložka	3-04483-0000
Vrut do dřevotřísky 4x16 mm, Zn - půlk. hl - torx	6-019458-0000
Vrut do dřevotřísky 3,5x16 mm, Zn - půlk. hl - torx	6-019459-0000

Provedení purenitových boxů

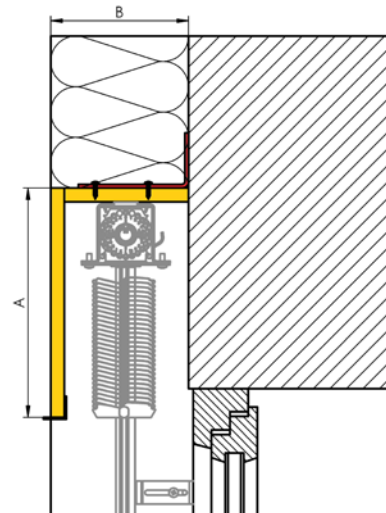
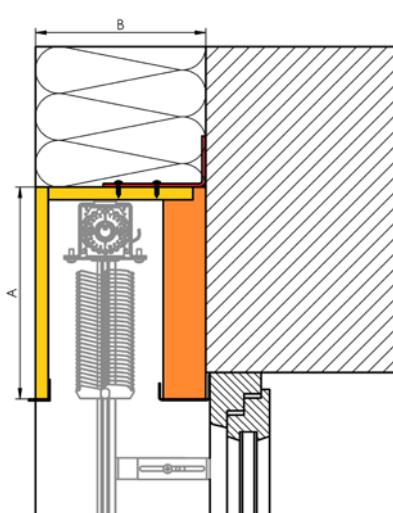
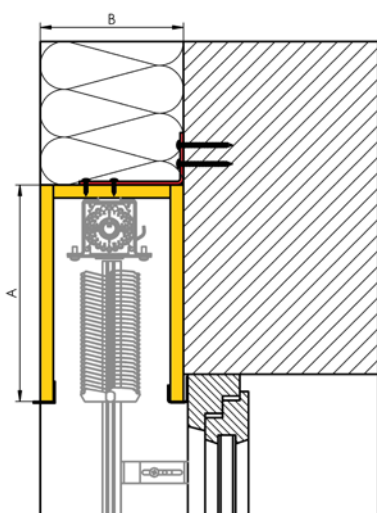
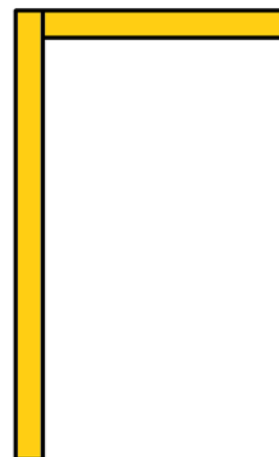
ISOTRA PB



ISOTRA PB-IS



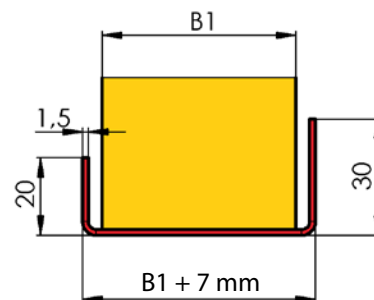
ISOTRA PB-L



Složení purenitových boxů

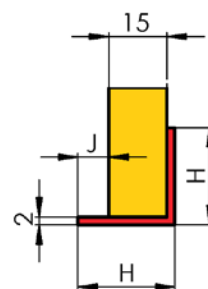
- Purenit - přední stana boxu (můžeme do něho libovolně kotvit konzole a držáky žaluzií)
- Izolace – zadní strana boxu (přiléhá k překladu, připojovací spáře a rámu okna)
- Montážní U profil

Rozměry	
Typ	B1
ISOTRA PB	15
ISOTRA PB-IS 30	30
ISOTRA PB-IS 40	40
ISOTRA PB-IS 50	50
ISOTRA PB-IS 60	60



- Zaomítací podomítková lišta

Rozměry		
Typ	H	J
20	20	3
25	25	8
30	30	13
35	35	18
40	40	23



TLOUŠŤKA PIR* izolace (pro typ ISOTRA PB-IS)	20	30	40	50	60
Tepelný odpor RD [(m ² ·K)/W]	0,20	0,35	0,45	0,55	0,70
Součinitel prostupu tepla ²⁾ UD [(m ² ·K)/W]	2,94	2,04	1,69	1,45	1,19
Difúzní odpor Sd [m]	0,16	0,24	0,32	0,40	0,48

* PIR = Polyisokyanurátová pěna

Typ nástřiku:

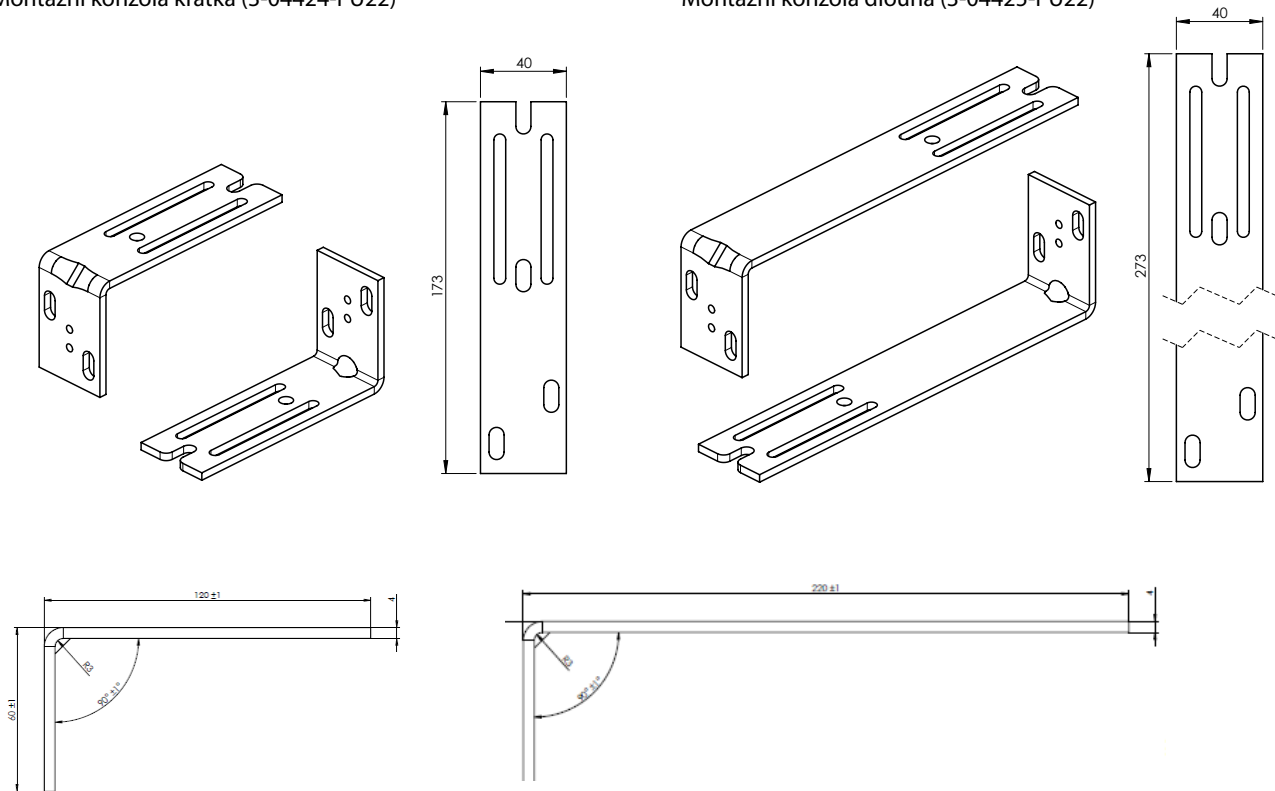
- A) jen montážní profil
- B) montážní i zaomítací profil
- C) jen zaomítací profil

Nabízené barvy dle vzorníku RAL pro venkovní žaluzie. Vnitřní strana boxu je opatřena šedým nátěrem.

Montážní konzole

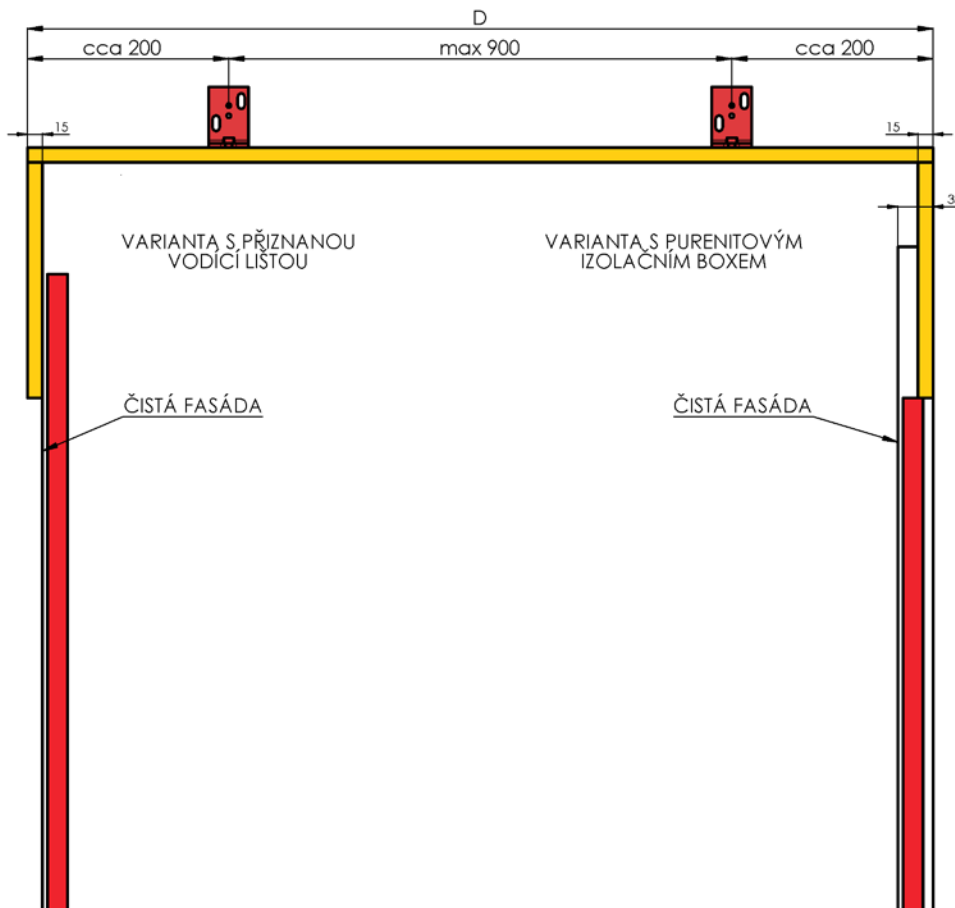
Montážní konzola krátká (3-04424-PU22)

Montážní konzola dlouhá (3-04425-PU22)



Podélný řez boxem

(doporučený minimální počet držáků)

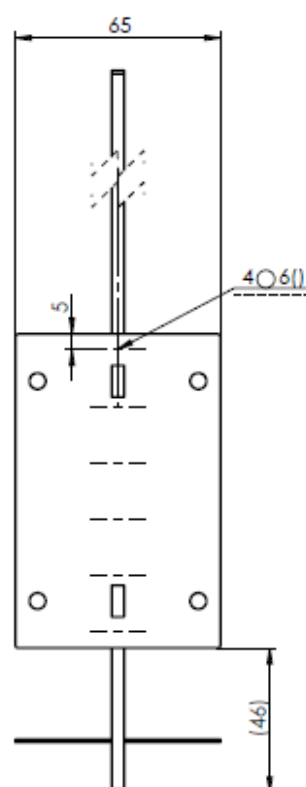
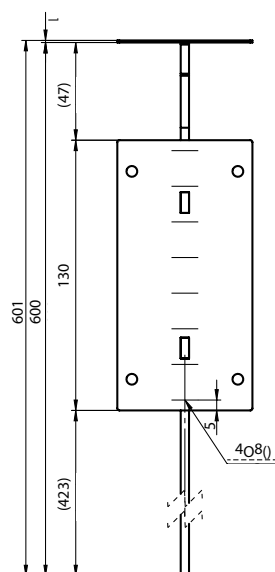
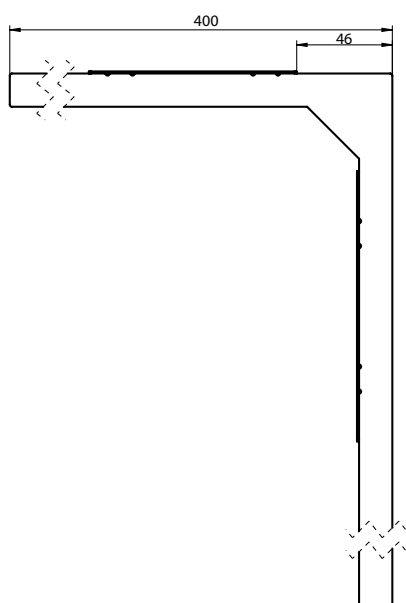
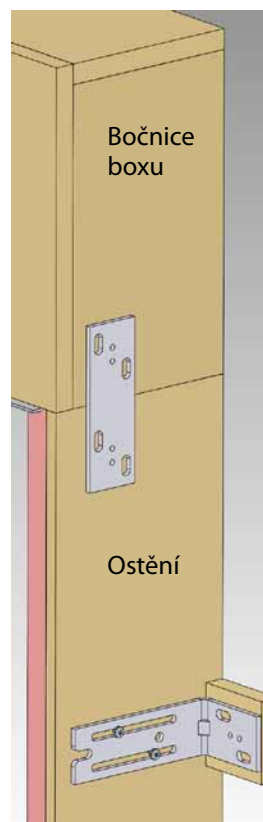
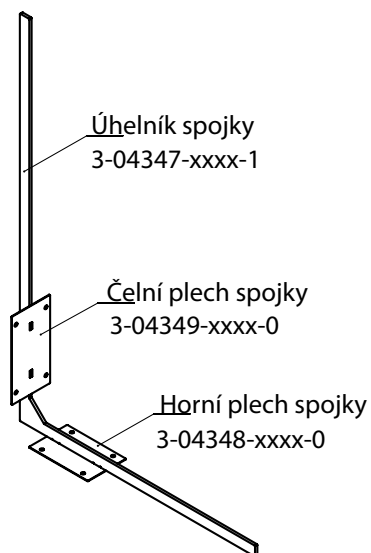


Napojení purenitových boxů

1. Napojování boxů délkové

Boxy delší než 3500 mm jsou sestavovány z více kusů, spojení se provádí pomocí spojky purenitových boxů. Dělení boxů nebo sestavy si můžete určit sami. V tom případě je potřeba doplnit objednávkový formulář o jednoduchý náčrsek z pohledu z exteriéru, jinak bude automaticky rozdělen na prvky dlouhé 3500 mm + doměrek zadaného rozměru.

2. Možnost spojení boxu s ostěním



Purenitové izolační ostění:

Purenitové izolační ostění je tvořeno sendvičem purenitu a XPS (extrudovaný polystyrén) o síle 30 mm (10mm purenit jako nosná deska, 20 mm XPS jako izolace), pouzdro žaluzie má hloubku 25mm. Pouzdro ze sendviče vystupuje 5 mm.

Vlastnosti purenitového ostění:

- Tepelně izolační – zajišťuje vysokou tepelnou izolaci
- Vysoká pevnost – odolává mechanickému zatížení
- Snadná opracovatelnost – dá se spojovat podle potřeby

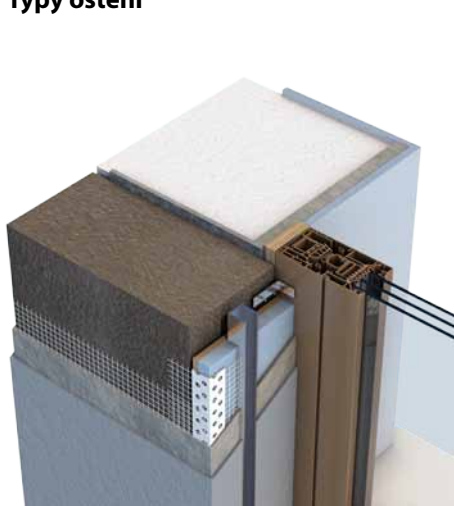
Montáž

- Na konzoly mechanicky kotvené do rámu okna
- Plošné lepení na vertikálně zarovnaný povrch kontaktního zateplení

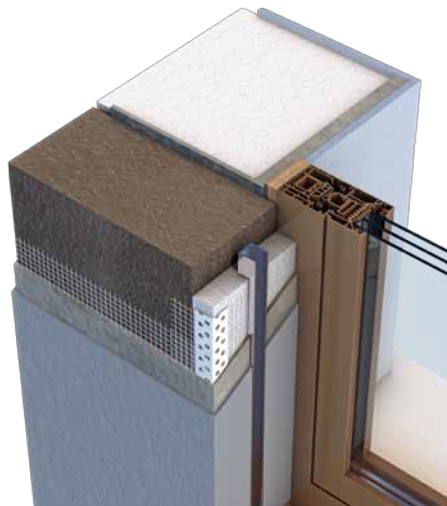
Mezní rozměry ostění					
Rozměr A		Rozměr C		Rozměr B	
Min.	Max.	Min.	Max.	Min.	Max.
120 mm	2550 mm	60 mm	200 mm	150 mm	300 mm

* Přesah pouzdra 150 mm dopočítáváme sami ve výrobě.

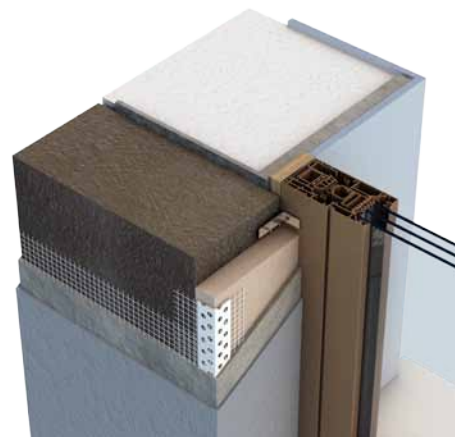
Typy ostění



PIO - purenitové izolační ostění



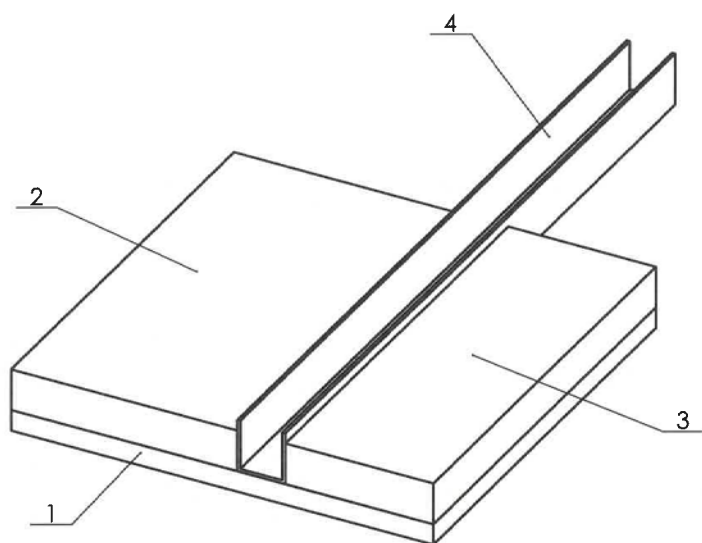
SIO - polystyrénové ostění



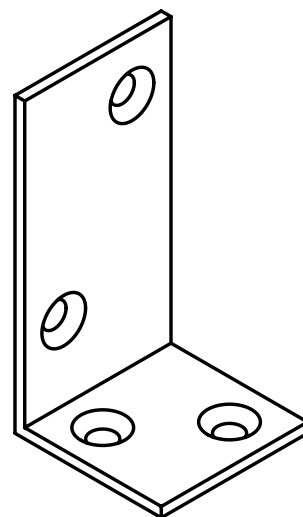
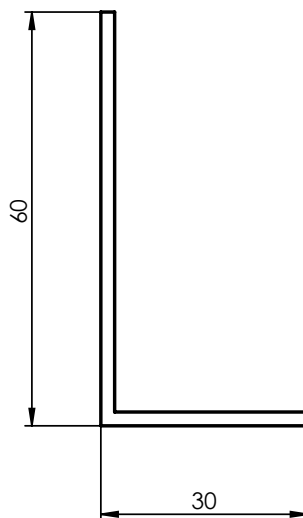
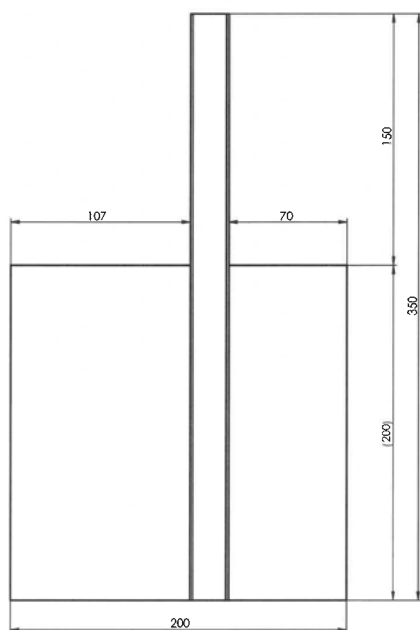
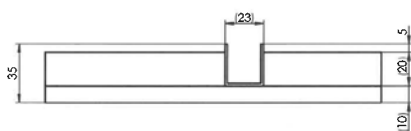
PUR - purenitové ostění



Purenitové izolační ostění (PIO)

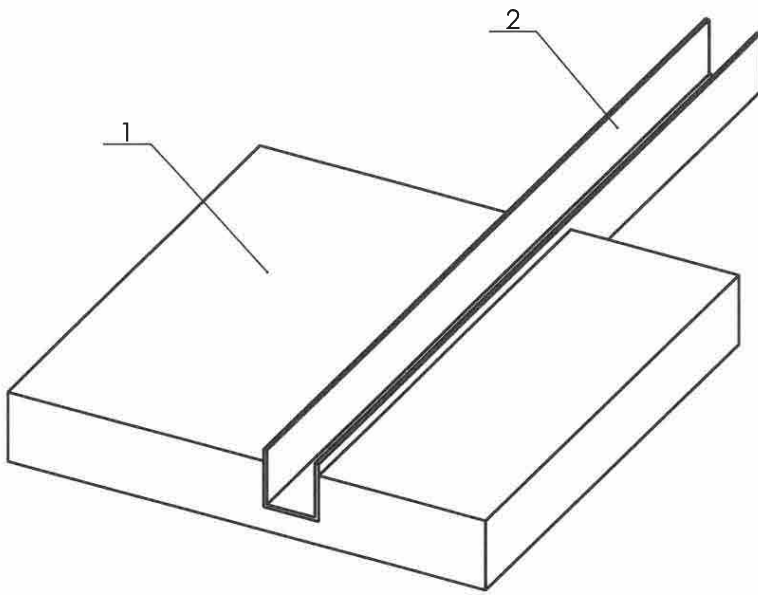


- 1 Purenit
- 2 Polystyren pěnový
- 3 Polystyren pěnový
- 4 Pouzdro 23x25

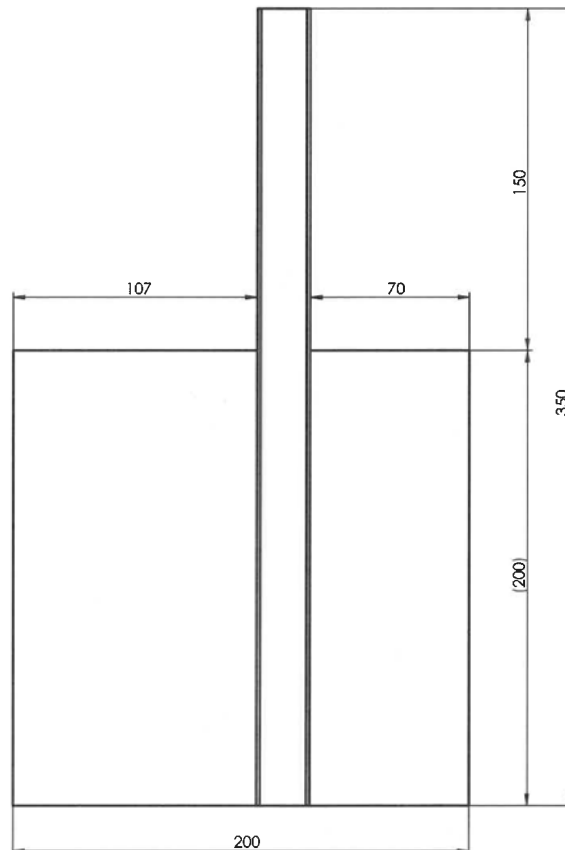
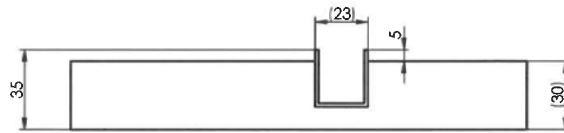


Konzola 60x30 (3-04563-xxxx-0)

Polystyrenové ostění (SIO)

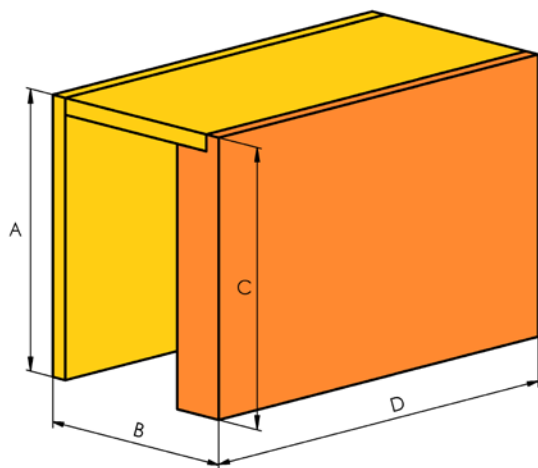


- 1 Polystyren
- 2 Pouzdro 23x25



Pouzdra možno standardně osadit vložkou P 018/3: (7-302234-PU52)

Návod na vyměření a montáž



1. Vyměření boxů

A - vnější výška přední strany boxu

B - vnější hloubka boxu $B = 15 + E + B1$

C - vnější výška zadní strany boxu (může se lišit od A)

D - vnější šířka boxu (viz obr. 2)

E - vnitřní hloubka boxu (pro většinu typů žaluzií je to 130 mm)

B1 - tloušťka PIR izolace

Zaměřují a zadávají se vždy vnější rozměry boxů.

2. Montáž boxů

Montáž smí provádět jen kvalifikovaný odborný pracovník!

Stavební připravenost pro montáž: osazená okna.

Kontrola:

- před montáží doporučujeme provést kontrolu všech dílů při dodávce zboží, tím předejdeme možným problémům. Případné nedostatky, popř. připomínky týkající se montáže či vlastní žaluzie, sdělte prosím výrobci.

Nářadí k montáži:

1. Vodováha
2. Tužka
3. Metr
4. Vrtačka + vrtáky dle podkladu
5. Kladívko
6. Akumulátorová vrtačka
7. Bity dle zvolených šroubů, magnetický nástavec na šestihrannou hlavu 8 a 10
8. Magnetický nástavec
9. Vrut do purenitu 4x15 mm
10. Vrut do purenitu 3x15 mm
11. Hmoždinky průměr 10, vrut 5x60 mm

System je připraven tak, že zakládacím profilem (a izolací v něm vloženou) můžeme zakrýt 30mm okenního rámu z horní strany.

Postup montáže:

1. Příprava

Purenitové podomítkové boxy, případně izolační ostění jsou dodány zabalené ve folii s označením pozice na základě Vaší objednávky. Montážní konzole společně s ostatními montážními komponenty jsou přibaleny v krabici.

Po vybalení zkontrolujte rozměry jednotlivých pozic zakázky.

2. Montáž zakládacího profilu.

Přiložte profil k okennímu rámu tak, aby delší strana (30 mm) U profilu byla v souladu s horní vnější hranou okenního rámu, nebo nastavte výšku podle dohody se stavbou. Na každé straně by měl zakládací profil mít odstup 15 mm. V této poloze připevněte zakládací profil pomocí šroubů k okennímu rámu nebo podkladu.



3. Purenitový box osadte na ukotvenou zakládací lištu, vodováhou vyrovnejte do svislé roviny.



4. Box ukotvěte k podkladu pomocí montážních konzol

- Nejprve ukotvíme konzoli do daného nosného podkladu



5. Pomocí vodováhy vyrovnáme do svislé polohy a přišroubujeme box ke konzolám.

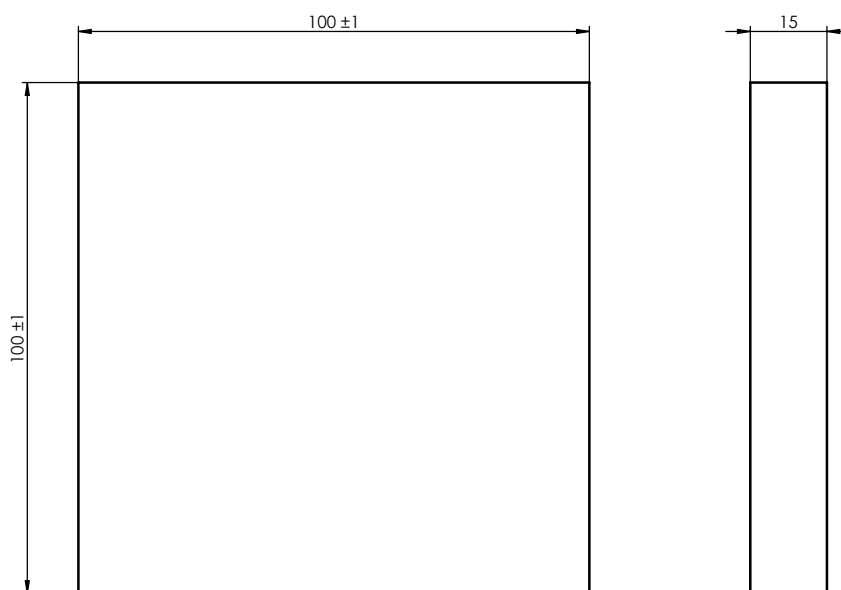


6. Montáž zakončíte protažením napájecího kabelu žaluzie do prostoru boxu.

- Pomocí vrtáku o průměru 10 mm, určeného pro dřevo nebo kov, vyvrtáme otvor na místě, kde bude umístěn motor exteriérové žaluzie. Skrz tento otvor následně protáhneme kabel do vnitřního prostoru boxu.



Pro zajištění přerušení tepelného mostu doporučujeme pod patu konzole umístit purenitovou podložku. Tuto podložku lze objednat přidáním poznámky k zakázce.

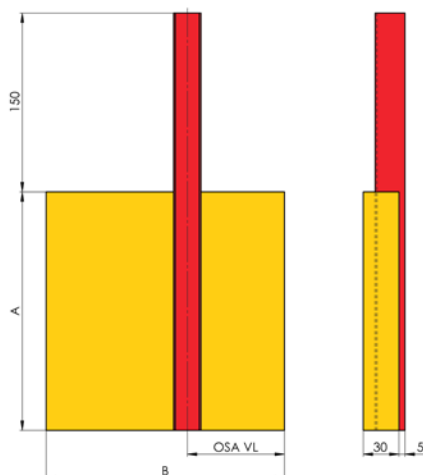


Montážní purenitová podložka 3-04483-0000

Konzoli rozmísťujeme vždy 200 mm od každého kraje, další přiložené rozmístíme rovnoměrně 500 - 600 mm od sebe.

Montáž Purenitového ostění

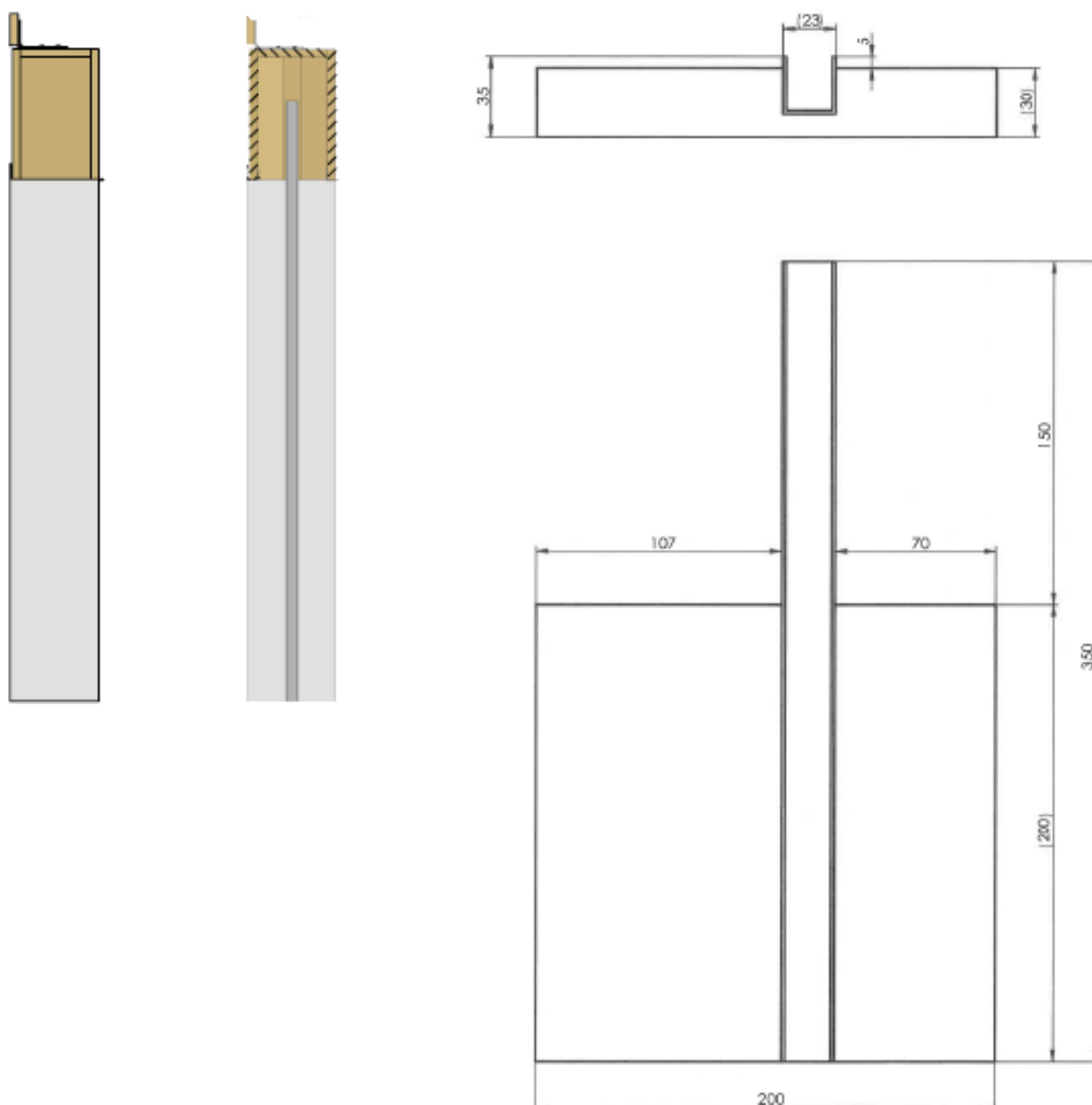
1. Rozbalte ostění a připravte ho na montáž.



2. Začněte montáží úhelníků na připravený podklad podle provedeného zaměření. Pro jedno ostění použijte 2–3 úhelníky v závislosti na jeho délce. První úhelník umístěte cca 300 mm od zakládacího profilu. Druhý potom cca 300 mm od spodní hrany okna.
3. Ostění přiložte k připraveným konzolám a přikotvete šrouby. V rámci zpevnění můžete hrotem přikotvit pouzdro vodící lišty uvnitř boxu k bočnici.



Jako alternativu nabízíme také ostění SIO, které je vyrobeno pouze z polystyrenu s vložkou pro vodící lištu. Montáž se provádí lepením pomocí pěnových lepidel na připravený KZS.



Doporučení: ošetřete Purenit penetrací pro nesavé povrchy před aplikací fasády

Vnitřní výztuhy boxu neodstraňujte během montáže! Tyto výztuhy lze odstranit až po úplném zapravení boxu do fasády při instalaci exteriérových žaluzií.

Podmínky instalace:

- Výrobní tolerance purenitových boxů je ± 3 mm
- Purenitové boxy je třeba začlenit do zateplení nejvýše do 30 dnů od jejich instalace.
- Boxy nesmí být dlouhodobě vystaveny povětrnostním vlivům
- Polystyrénové rozpěrky musí zůstat uvnitř boxu až do doby, kdy je box zcela zapraven do fasády. Odstraní se až během instalace exteriérových žaluzií.
- Před začleněním boxů do fasády je nutné ošetřit jejich čelní stranu penetrací určenou pro nesavé povrchy nebo aplikovat kontaktní můstek.
- Při porušení výše uvedených podmínek není možné výrobky reklamovat.



ISOTRA a.s.

Bílavecká 2411/1, 746 01 Opava

Tel.: **+420 553 685 111**

E-mail: isotra@isotra.cz

www.isotra.cz

Vydání: 02/2025

ISOTRA Partner



... chrání vaše soukromí.